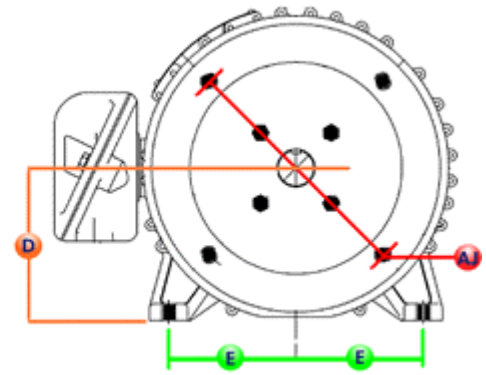
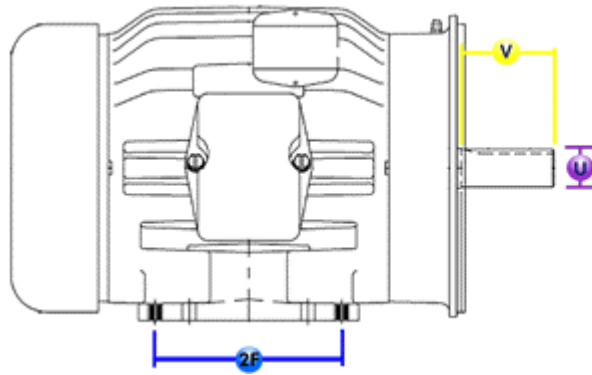


**Pontiac Electric Motor Works, Inc.**  
**224 W. Sheffield Ave.**  
**Pontiac, MI 48340**

**electric-motor-works.com**  
**Phone (248) 332-4622**  
**Fax (248) 332-8045**



FRAME	D	E	2F	U	V	AJ
48	3	2 1/8	2 3/4	1/2	1 1/2	3 3/4
56	3 1/2	2 7/16	3	5/8	1 7/8	5 7/8
56H	3 1/2	2 7/16	5	5/8	1 7/8	5 7/8
143T	3 1/2	2 3/4	4	7/8	2 1/4	5 7/8
145T	3 1/2	2 3/4	5	7/8	2 1/4	5 7/8
182	4 1/2	3 3/4	4 1/2	7/8	2 1/4	5 7/8
184	4 1/2	3 3/4	5 1/2	7/8	2 1/4	5 7/8
182T	4 1/2	3 3/4	4 1/2	1 1/8	2 3/4	7 1/4
184T	4 1/2	3 3/4	5 1/2	1 1/8	2 3/4	7 1/4
213	5 1/4	4 1/4	5 1/2	1 1/8	3	7 1/4
215	5 1/4	4 1/4	7	1 1/8	3	7 1/4
213T	5 1/4	4 1/4	5 1/2	1 3/8	3 3/8	7 1/4
215T	5 1/4	4 1/4	7	1 3/8	3 3/8	7 1/4
254U	6 1/4	5	8 1/4	1 3/8	3 3/4	7 1/4
256U	6 1/4	5	10	1 3/8	3 3/4	7 1/4
254T	6 1/4	5	8 1/4	1 5/8	4	7 1/4
256T	6 1/4	5	10	1 5/8	4	7 1/4
284U	7	5 1/2	9 1/2	1 5/8	4 7/8	9
286U	7	5 1/2	11	1 5/8	4 7/8	9
284T	7	5 1/2	9 1/2	1 7/8	4 5/8	9
286T	7	5 1/2	11	1 7/8	4 5/8	9
284TS	7	5 1/2	9 1/2	1 5/8	3 1/4	9
286TS	7	5 1/2	11	1 5/8	3 1/4	9
324U	8	6 1/4	10 1/2	1 7/8	5 5/8	11
326U	8	6 1/4	12	1 7/8	5 5/8	11
324T	8	6 1/4	10 1/2	2 1/8	5 1/4	11
326T	8	6 1/4	12	2 1/8	5 1/4	11
324TS	8	6 1/4	10 1/2	1 7/8	3 3/4	11
326TS	8	6 1/4	12	1 7/8	3 3/4	11
364U	9	7	11 1/4	2 1/8	6 3/8	11
365U	9	7	12 1/4	2 1/8	6 3/8	11
364T	9	7	11 1/4	2 3/8	5 7/8	11
365T	9	7	12 1/4	2 3/8	5 7/8	11
364TS	9	7	11 1/4	1 7/8	3 3/4	11
365TS	9	7	12 1/4	1 7/8	3 3/4	11
404U	10	8	12 1/4	2 3/8	7 1/8	11
405U	10	8	13 3/4	2 3/8	7 1/8	11
404T	10	8	12 1/4	2 7/8	7 1/4	11
405T	10	8	13 3/4	2 7/8	7 1/4	11
404TS	10	8	12 1/4	2 1/8	4 1/4	11
405TS	10	8	13 3/4	2 1/8	4 1/4	11
444U	11	9	14 1/2	2 7/8	8 5/8	14
445U	11	9	16 1/2	2 7/8	8 5/8	14
444T	11	9	14 1/2	3 3/8	8 1/2	14
445T	11	9	16 1/2	3 3/8	8 1/2	14
447T	11	9	20	3 3/8	8 1/2	14
449T	11	9	25	3 3/8	8 1/2	14
444TS / 445TS	11	9	14 1/2 / 16 1/2	2 3/8	4 3/4	14
47TS / 449TS	11	9	20 / 25	2 3/8	4 3/4	14